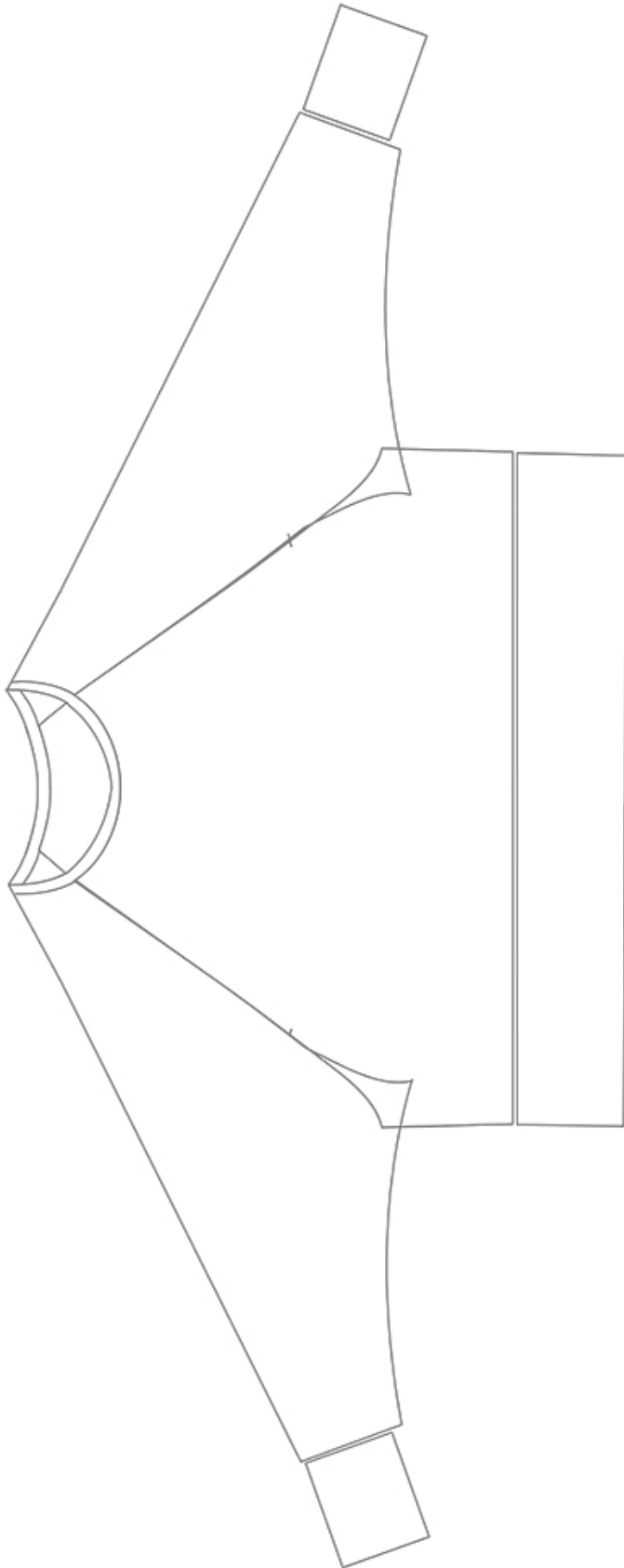


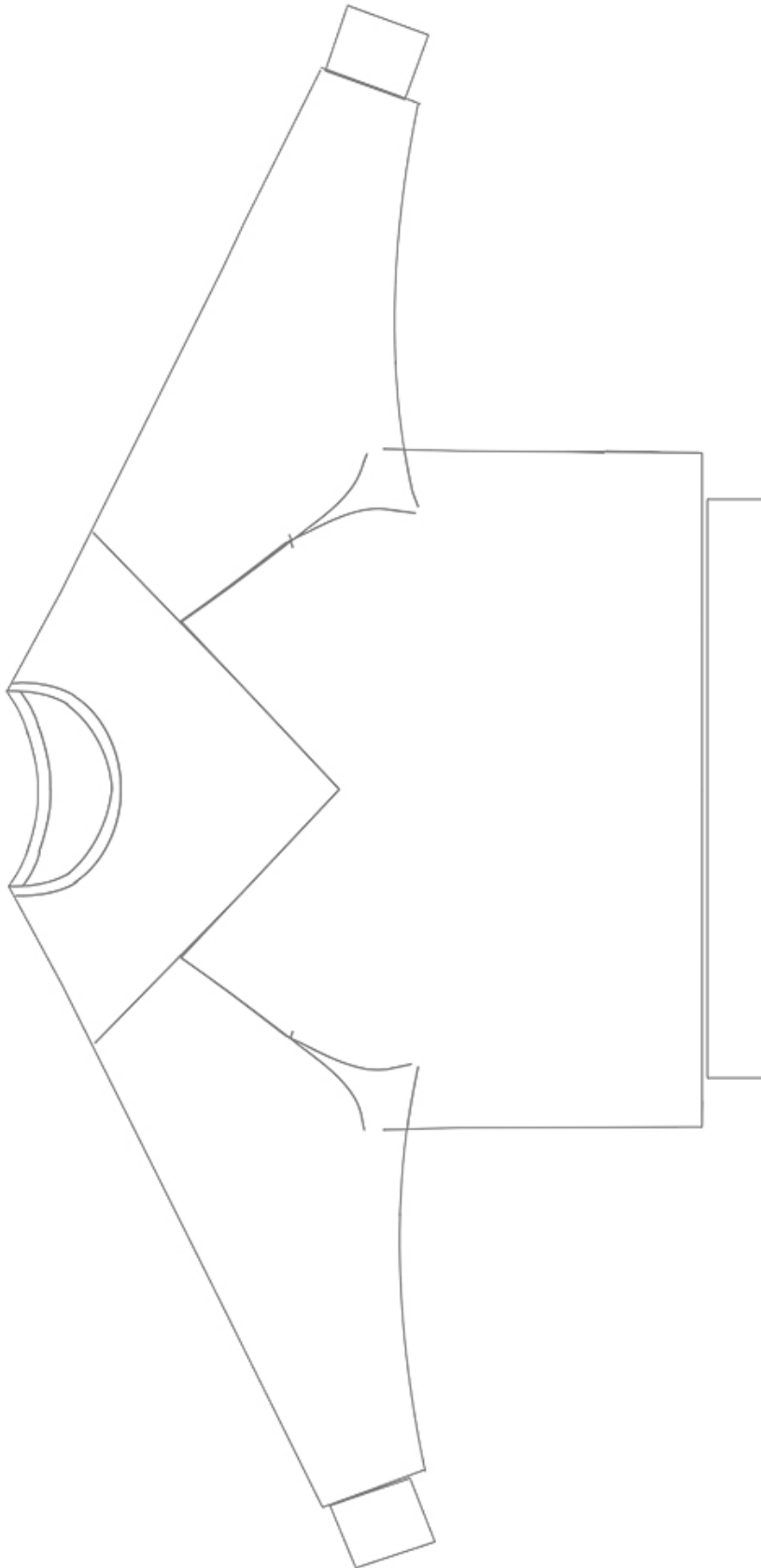


Modell 1

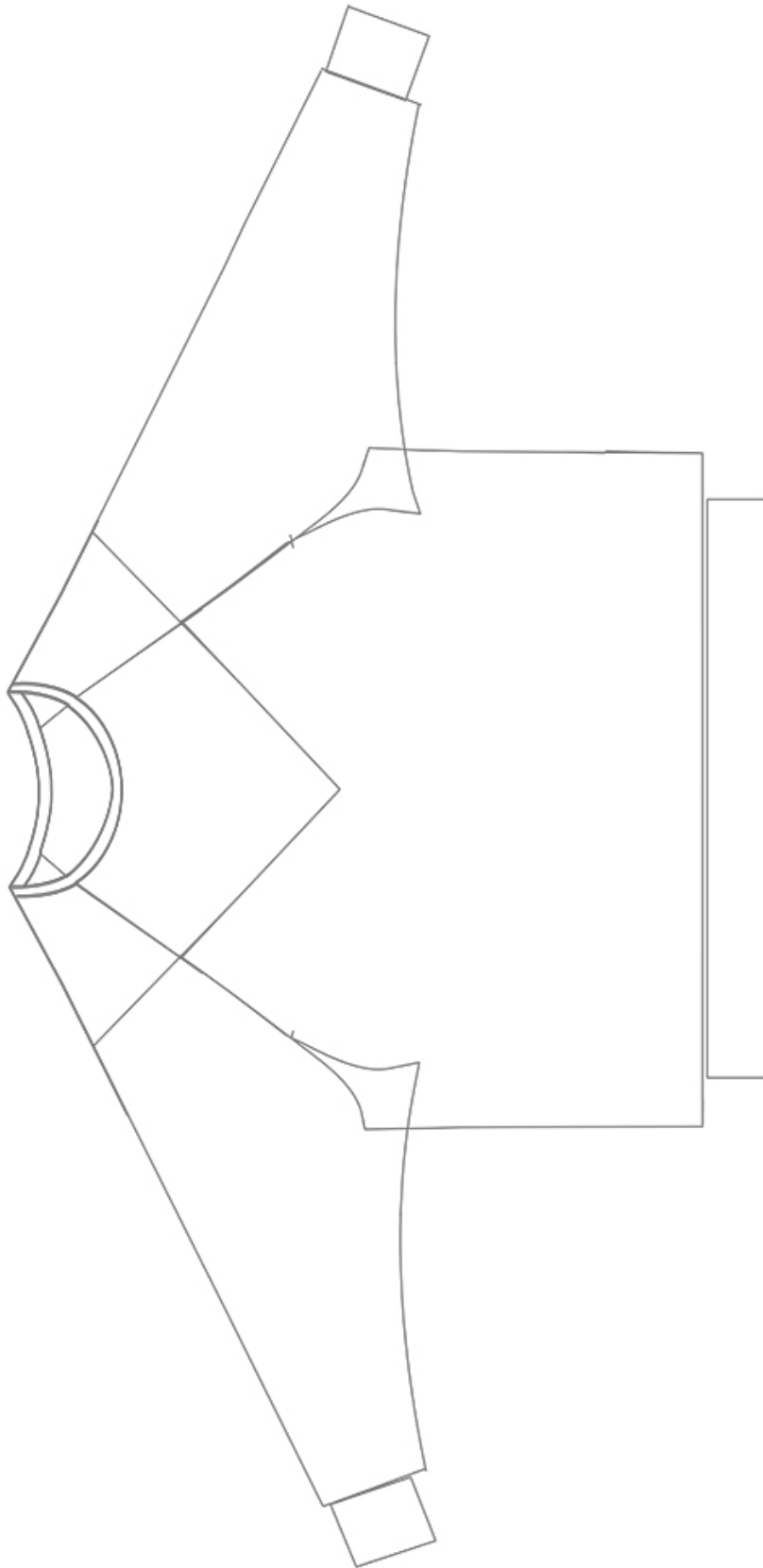




Modell 2



Modell 3





Beispiel-Variante

